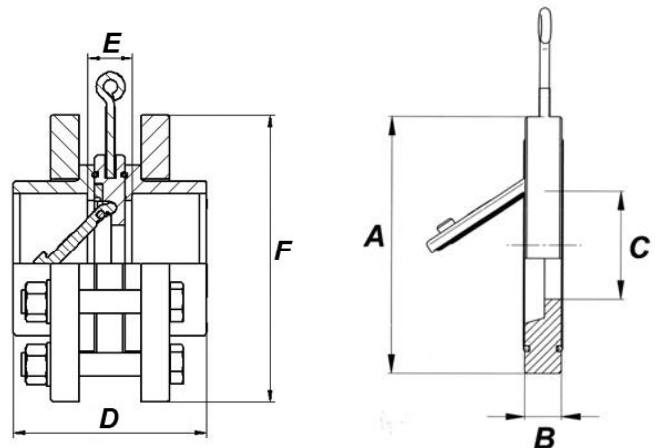


CARACTERÍSTICAS TÉCNICAS - TECHNICAL CHARACTERISTICS - CARACTÉRISTIQUES TECHNIQUES

VÁLVULAS DE RETENCIÓN TIPO CLAPETA EN PVC-U  
 U-PVC WAFER CHECK VALVES  
 CLAPET SIMPLE BATTANT EN PVC-U

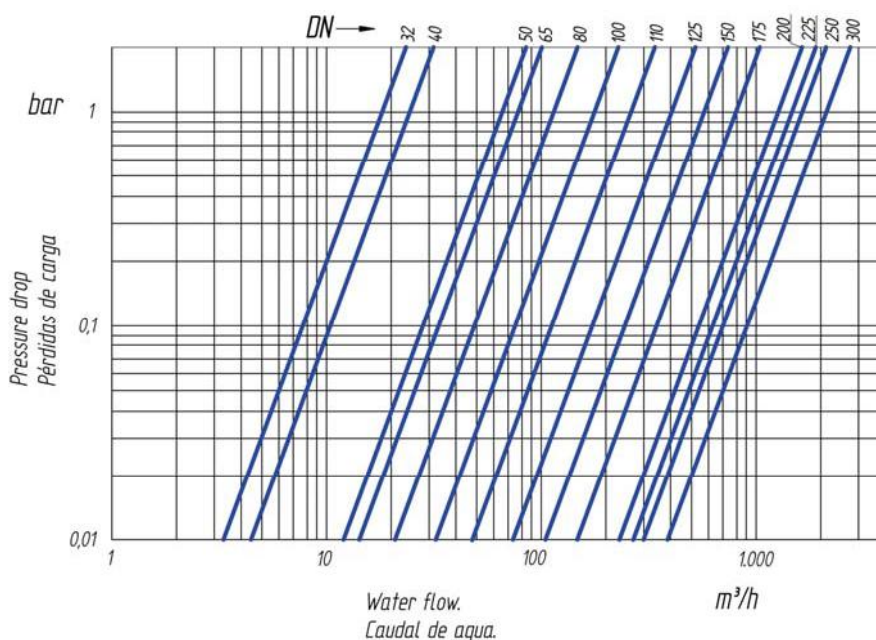


ø TUBO	mm	40	50	63	75	90	110	125	140	160	200	225	250	280	315
DN	mm	32	40	50	65	80	100	110	125	150	175	200	225	250	300
A	mm	85	95	109	130	144	164	170	192	220	248	276	337	330	380
B	mm	15	16	20	20	20	22	24	22	26	27	35	40	40	50
C	mm	18	22	32	40	53	70	82	93	113	138	152	170	189	226
D	mm	90*	100	110*	116	134	157	177	188	209	258	292	324	351	389
E	mm	22	22	22	28	32	35	39	36	37	50	54	62	61	61
F	mm	140	150	165	185	200	220	250	250	285	340	340	399	399	450
Presión de apertura	m bar ↑	10	10	14,3	12,3	12,0	10	10	9,6	12,5	15,5	18,8	14,3	17,3	21,0
	m bar →	1,0	1,0	1,5	1,2	1,0	1,0	1,0	1,0	1,0	1,0	1,2	1,0	1,0	1,2
	* m bar →	20	20	20	20	20	20	20	20	20	20	20	20	20	20
PN	bar	10	10	10	10	10	10	10	10	10	10	10	10	10	10

\* Con muelle

↑ + → sentido del fluido y posición clapeta

Gráfico de pérdidas de carga  
 Pressure loss graphic  
 Graphique de perte de charge

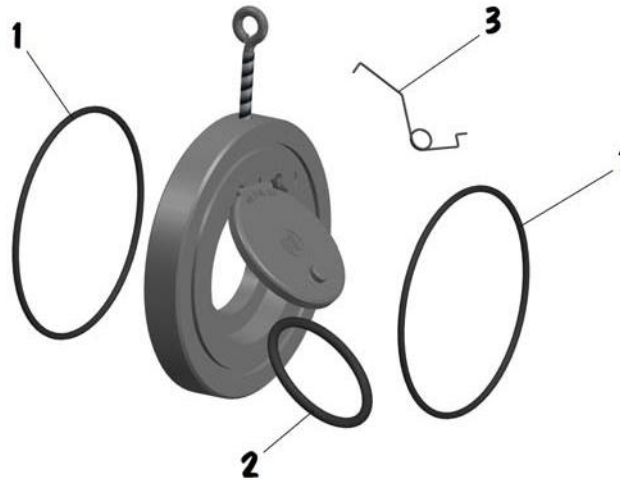


En caso de instalar la válvula a una bomba, por el lado de la presión, ésta no deberá instalarse directamente a la brida de la bomba o a su codo más próximo y tanto delante como detrás de la válvula, deberá reservarse una zona de estabilización equivalente, al menos, a cinco veces el DN de la válvula.

If you want to install the valve in a pump, at the pressure side, never install the valve directly to the flange of the pump or the closer elbow and in both sides of the valve will be required a distance of five times the ND of the valve as stabilisations zone.

Pour installer la vanne à une pompe, au côté de pression, n'installer pas la vanne directement à la bride de la pompe ou à le qu'aïlle plus près et laisser une distance avant et derrière de la vanne, à cinq fois le DN de la vanne, comme mesure de stabilisation.

REPUESTOS - SPARE PARTS - PIÈCES DETACHÉES



Juntas tóricas EPDM - EPDM joints - Joints toriques EPDM

CODIGO	DENOMINACIÓN	FIG.	D	Euros c/u.
550400040	Tórica cuerpo	1	40	0,25
550401040	Tórica cierre clapeta	2	40	0,11
790500040	Muelle clapeta	3	40	8,87
550400050	Tórica cuerpo	1	50	0,32
440011025	Tórico cierre clapeta	2	50	0,16
790500050	Muelle clapeta	3	50	8,98
550400063	Tórico cuerpo	1	63	0,41
550401063	Tórico cierre clapeta	2	63	0,18
790500063	Muelle clapeta	3	63	9,23
550400075	Tórico cuerpo	1	75	0,5
550401075	Tórico cierre clapeta	2	75	0,28
790500075	Muelle clapeta	3	75	9,48
550400090	Tórico cuerpo	1	90	0,57
550401090	Tórico cierre clapeta	2	90	0,35
790500090	Muelle clapeta	3	90	9,76
550400110	Tórico cuerpo	1	110	0,87
550401110	Tórico cierre clapeta	2	110	0,58
790500110	Muelle clapeta	3	110	10,04
550400125	Tórico cuerpo	1	125	1,42
550401125	Tórico cierre clapeta	2	125	0,8
790500125	Muelle clapeta	3	125	10,28
550400140	Tórico cuerpo	1	140	1,16
440011075	Tórico cierre clapeta	2	140	1,03
790500140	Muelle clapeta	3	140	10,56
550400160	Tórico cuerpo	1	160	2,25
550401160	Tórico cierre clapeta	2	160	1,49
790500160	Muelle clapeta	3	160	12,76
550400200	Tórico cuerpo	1	200	2,64
550401200	Tórico cierre clapeta	2	200	1,55
790500200	Muelle clapeta	3	200	12,98
550400225	Tórico cuerpo	1	225	2,55
550401225	Tórico cierre clapeta	2	225	1,62
790500225	Muelle clapeta	3	225	15,69
550400250	Tórico cuerpo	1	250	3,48
550401250	Tórico cierre clapeta	2	250	2,1
790500250	Muelle clapeta	3	250	15,93
550400280	Tórico cuerpo	1	280	3,17
550401280	Tórico cierre clapeta	2	280	2,11
790500280	Muelle clapeta	3	280	15,24
550400315	Tórico cuerpo	1	315	4,97
550401315	Tórico cierre clapeta	2	315	3,22
790500315	Muelle clapeta	3	315	15,51

Juntas tóricas FPM - FPM joints - Joints toriques FPM

CODIGO	DENOMINACIÓN	FIG.	D	Euros c/u.
550402040	Tórica cuerpo	1	40	2,03
550403040	Tórica cierre clapeta	2	40	0,76
790500040	Muelle clapeta	3	40	8,87
550402050	Tórica cuerpo	1	50	3,21
440013025	Tórico cierre clapeta	2	50	0,91
790500050	Muelle clapeta	3	50	8,98
550402063	Tórico cuerpo	1	63	4,97
550403063	Tórico cierre clapeta	2	63	1,66
790500063	Muelle clapeta	3	63	9,23
550402075	Tórico cuerpo	1	75	5,24
550403075	Tórico cierre clapeta	2	75	3,78
790500075	Muelle clapeta	3	75	9,48
550402090	Tórico cuerpo	1	90	5,68
550403090	Tórico cierre clapeta	2	90	16,56
790500090	Muelle clapeta	3	90	9,76
550402110	Tórico cuerpo	1	110	17,2
550403110	Tórico cierre clapeta	2	110	16,65
790500110	Muelle clapeta	3	110	10,04
550402125	Tórico cuerpo	1	125	17,42
550403125	Tórico cierre clapeta	2	125	17,47
790500125	Muelle clapeta	3	125	10,28
550402140	Tórico cuerpo	1	140	15,41
440013075	Tórico cierre clapeta	2	140	17,66
790500140	Muelle clapeta	3	140	10,56
550402160	Tórico cuerpo	1	160	17,86
550403160	Tórico cierre clapeta	2	160	17,98
790500160	Muelle clapeta	3	160	12,76
550402200	Tórico cuerpo	1	200	19,18
550403200	Tórico cierre clapeta	2	200	18,28
790500200	Muelle clapeta	3	200	12,98
550402225	Tórico cuerpo	1	225	19,32
550403225	Tórico cierre clapeta	2	225	18,34
790500225	Muelle clapeta	3	225	15,69
550402250	Tórico cuerpo	1	250	41,35
550403250	Tórico cierre clapeta	2	250	19,85
790500250	Muelle clapeta	3	250	15,93
550402280	Tórico cuerpo	1	280	19,49
550403280	Tórico cierre clapeta	2	280	30,03
790500280	Muelle clapeta	3	280	15,24
550402315	Tórico cuerpo	1	315	28,36
550403315	Tórico cierre clapeta	2	315	34,29
790500315	Muelle clapeta	3	315	15,51

